

Destinatario

Empresa
Referencia
Dirección
Phone
Fax
E-mail

Remitente

HIDROSOL CANARIAS S.L
CAUBÍN, ALBERTO
C/ CIZALLA M3-32
928184180
928180729
info@hidrosolcanarias.com

Código artículo :

60150940

Artículo:

EVOPLUS 80/180 M

Datos bomba

Presión nominal: 16 bar (1600 kPa)
Temperatura mín. fluido: 14 °F
Temperatura máx. fluido: 230 °F
EEI : ≤ 0,22

Presión mínima de agua:

Temperatura: °F 194 212
Presión mínima de agua: ft 65,6182,021

Datos de servicio requeridos

Caudal : 0,00 US g.p.m.
Altura impulsión : 0,00 ft
Fluido bombeado (%) : Water, pure
Temperatura fluido: 68 °F
Densidad 62,322 lb/ft³
viscosidad cinemática: 1,0818E-5 ft²/s
Presión del vapor: 2,34 kPa

Datos hidr. (Punto de trabajo)

Caudal :
Altura impulsión :

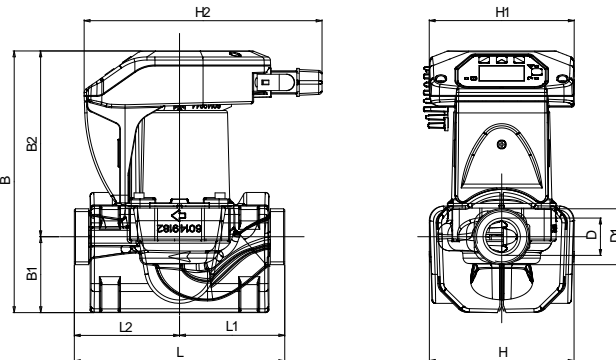
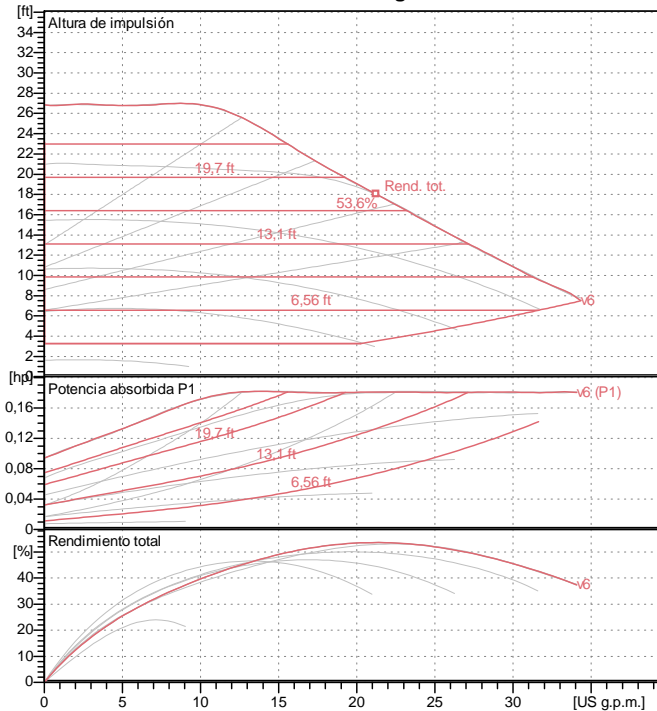
Materiales

Cuerpo bomba Cast iron 250 UNI ISO 185 - CTF
Rodete TecnoPolímero
Motor shaft Alumina
Retén EPDM
Caja Motor Aluminio fundido a presión
Brida de cierre Acero inoxidable
Soporte anillo empuje EPDM

Datos motor

Marca: DAB
Potencia absorbida P1 0,1809 hp
Tensión nominal: 1~ 220-240 V 50 Hz
Corriente nominal: 0,95 A
Grado de protección: IP 44

Curve tolerance according to ISO 9906



Dimensiones exteriores

B	8,8189	H	4,8819	L2	3,5433		
B1	2,5591	H1	4,8819				
B2	6,2598	H2	8,0315				
D	1,2598	L	7,0866				
D1	1"1/2 G	L1	3,5433				

Peso: 9,9206 lb

Conexiones bomba

Lado aspiración 1"1/2 G / 16 bar (1600 kPa)
Lado impulsión 1"1/2 G / 16 bar (1600 kPa)



PERFORMANCE CURVES

24.04.2015

Página 2 / 3

DAB PUMPS S.p.A.
Via Marco Polo, 14 - 35035 Mestrino (PD), Italy
Tel. +39 049 5125000 - Fax +39 049 5125950
www.dabpumps.com

Destinatario

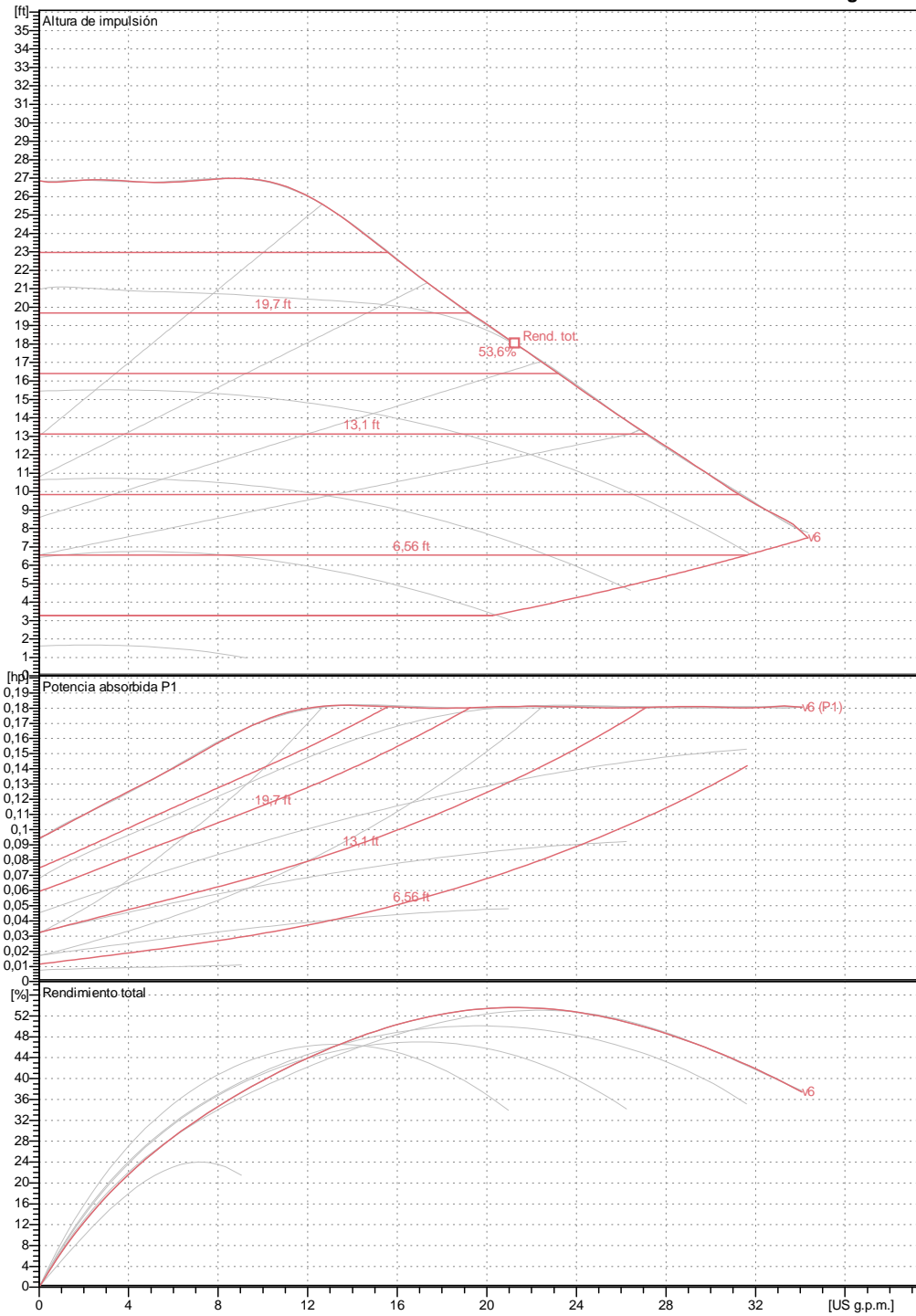
Remitente

Empresa
Referencia
Dirección
Phone
Fax
E-mail

HIDROSOL CANARIAS S.L
CAUBÍN, ALBERTO
C/ CIZALLA M3-32
928184180
928180729
info@hidrosolcanarias.com

EVOPLUS 80/180 M

Curve tolerance according to ISO 9906



Datos hydr. (Punto de trabajo)

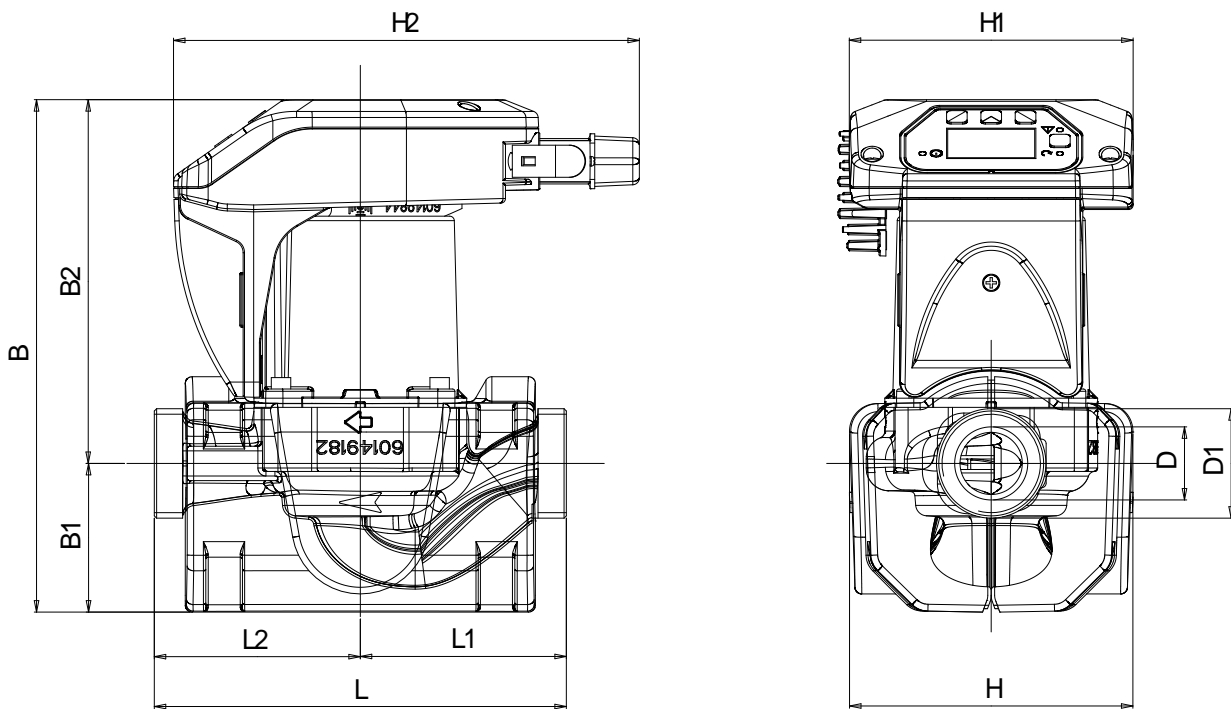
Lado aspiración 1 1/2 G 16 bar (1600 kPa)	Lado impulsión 1 1/2 G 16 bar (1600 kPa)	Caudal : 0 US g.p.m.	Altura impulsión : 0 ft	Velocidad nominal: 2900 rpm
Proyecto	ID proyecto	Creado por	Creado el 24.04.2015	

Destinatario
Remitente

 Empresa
 Referencia
 Dirección
 Phone
 Fax
 E-mail

 HIDROSOL CANARIAS S.L
 CAUBIN, ALBERTO
 C/ CIZALLA M3-32
 928184180
 928180729
 info@hidrosolcanarias.com

EVOPLUS 80/180 M


Dimensiones en inch

1	B	8,8189	L2	3,5433	
2	B1	2,5591			
3	B2	6,2598			
4	D	1,2598			
5	D1	1"1/2 G			
6	H	4,8819			
7	H1	4,8819			
8	H2	8,0315			
9	L	7,0866			
10	L1	3,5433			

Conexiones bomba

 Aspiración
 1"1/2 G
 16 bar (1600 kPa)

 Discharge
 1"1/2 G
 16 bar (1600 kPa)

Proyecto

ID proyecto

Creado por

Creado el

24.04.2015