



Filtros de arena Aster
Fiabilidad para la filtración de su piscina

Aster sand filters
Reliable filtration for your pool



Filtros de arena Aster

Aster sand filters

Perfecto acabado y mayor superficie de filtración

La amplia gama de filtros de arena laminados Aster, destaca por la fiabilidad que trasmite al ser uno de los filtros más vendidos del mundo, y porque sus brazos colectores con un diámetro mayor (1") proporcionan una mayor superficie de filtración.

Puesto que, más allá de sus prestaciones, el aspecto del filtro cada vez es más valorado, su acabado laminado en color marfil, le da una apariencia discreta y una seguridad que hace que se adapte a cualquier tipo de instalación.

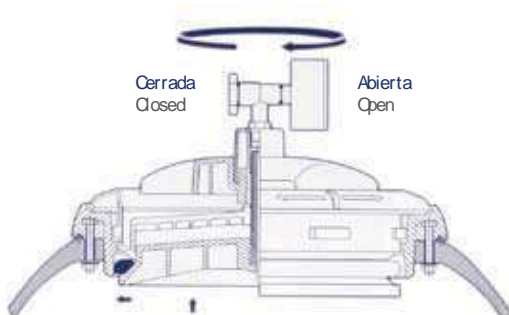
Puede disponer de un filtro Aster con un diámetro que va desde 350 mm a 900 mm, adecuados para piscinas desde 30 m³ a 240 m³ de volumen.

La versión Top se aplicará en los filtros hasta Ø 650 con conexiones de 1 1/2".

Sus características:

- Filtros de arena laminados, en resina de poliéster y fibra de vidrio, color marfil.
- Montado con colectores de 1" de diámetro y difusor de material plástico inalterable PVC y PP.
- Equipado con manómetro, purga de aire manual y purga de agua manual.
- Válvula selectora lateral de seis vías para operaciones de filtración, lavado, enjuague, recirculación, vaciado y cerrado.
- Hecho en polipropileno, excepto con diámetro 900 mm que es de resina de poliéster y fibra de vidrio.
- Tapa sin tornillos de apertura y cierre rápido.
- Velocidad máxima de filtración: 50 m³/h/m².
- Presión máxima de trabajo: 2,5 kg/cm².

Sistema de cierre patentado
Patented closure system



High-quality finish and large filtering surface

The extensive range of Aster laminated sand filters are known for their reliability, making them one of the top-selling filters in the world, as well as for their collector arms, which feature a larger diameter (1") for greater filtering surface.

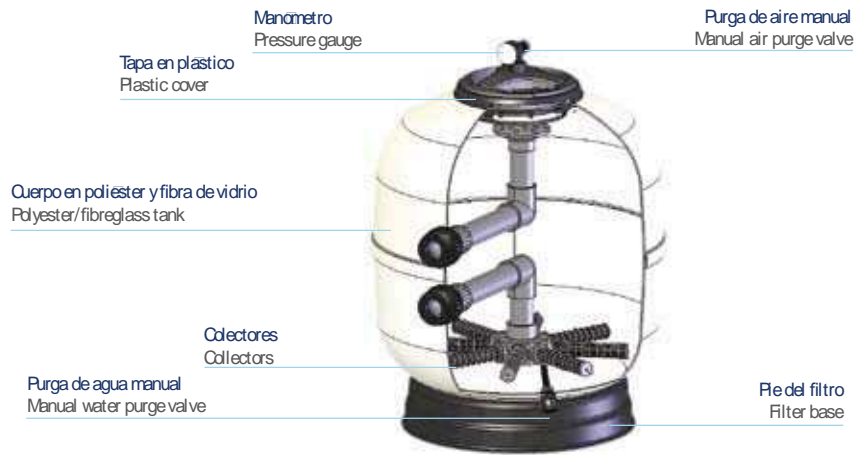
In addition to filter performance, aesthetics is increasingly important. The ivory laminated finish gives the filter a discreet look, for a safe unit that adapts to any type of installation.

Aster filters are available in diameters from 350 mm to 900 mm and are appropriate for pools with a volume from 30 m³ to 240 m³.

The Top version is available in diameter up to 650 mm with 1 1/2" connections.

Characteristics:

- Sand filters, laminated with polyester/fibreglass resin. Comes in ivory.
- Equipped with collectors of 1" diameter and diffuser of highly resistant PVC and PP plastic.
- Fitted with pressure gauge, manual air and water purge valves.
- Side-mount 6-way multiport valve with filter, backwash, rinse, recirculate, waste and closed.
- Polypropylene base except in the diameter of 900, which is made of polyester/fibreglass resin.
- Screwless cover for quick opening and closing.
- Maximum flow rate: 50 m³/h/m².
- Maximum operating pressure: 2,5 kg/cm².



Funcionalidad

Equipados con la válvula selectora de 6+1 posiciones de AstralPool que permite filtrar, lavar, enjuagar, recircular, vaciar y cerrar el filtro. Una válvula tan fiable que es utilizada con la mayoría de los filtros de AstralPool.



Functionality

Fitted with an AstralPool multiport valve with 6+1 positions for filter, backwash, rinse, recirculate, waste and closed. A valve so reliable, it's used with most AstralPool filters.

Fácil manipulación

Mediante el sistema patentado de apertura y cierre de la tapa, se eliminan los tradicionales tornillos. Gracias a ello se ejerce una presión uniforme en toda la sección de la junta de estanqueidad y se facilita la operación de apertura de la tapa.



Easy handling

A patented system is used for opening and closing the cover, thereby eliminating the use of traditional screws. The system also exerts uniform pressure over the entire watertight joint and makes it easier to loosen the cover.

Capacidad

Al incorporar colectores de 1" de diámetro se aumenta la superficie de filtración y mejora su eficacia.



Capacity

1" collectors increase the filtering surface and improves efficiency.



Amplia gama

La familia de filtros Aster aporta la solución ideal para una amplia gama de piscinas según su capacidad de filtración.

Extensive range

The Aster range of filters is the ideal solution for a wide variety of pools according to their filtering capacity.



Monoblocs Aster / Sprint

Los filtros Aster de diámetros 350, 450 y 600 mm están disponibles en conjuntos monobloc compuestos por una bancada en polipropileno, un filtro con válvula selectora lateral, una bomba autoaspirante Sprint y todos los accesorios necesarios.

Sus características:

- Los monoblocs incorporan una bancada construida en material plástico resistente a los agentes atmosféricos.
- Sus componentes están diseñados para facilitar su montaje y preciso encaje.
- Se entregan de forma premontada.

Aster/Sprint monoblocs

Aster filters of diameter 350, 450 or 600 mm are available in monoblocs composed of a polypropylene base, filter with side-mount selector valve, self-priming Sprint pump and all the necessary fittings.

Characteristics:

- The monoblocs include a base constructed of weather-resistant plastic.
- All components are designed for easy assembly and precise fitting.
- Comes as a pre-assembled unit.



	00502	00503	00504
Ø	350	450	600
Bomba / Pump	Sprint	Sprint	Sprint
Potencia (CV) / Power rating (HP)	1/3	1/2	3/4
Voltaje (V) / Voltage (V)	230 II	230 II	230 II
Frecuencia / Frequency Hz	50	50	50

Características técnicas
Technical characteristics



A

Filtro Top
Top-mount filter



B

Filtro lateral
Side-mount filter



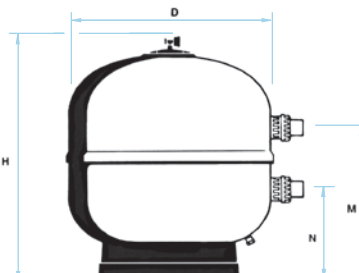
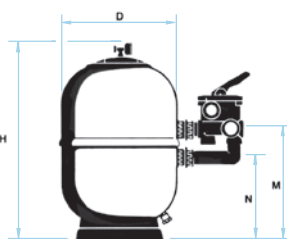
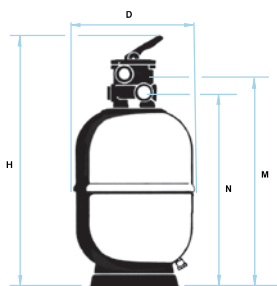
E

Filtro sin valvula
Without valve filter



D

Monobloc lateral
Side-mount monobloc



	A Con valvula Top A With Top-mount valve								B Con valvula lateral B With side-mount valve					E Sin valvula Without valve		D Monoblocs DMonoblocs		
--	---------------------------------------------	--	--	--	--	--	--	--	--------------------------------------------------	--	--	--	--	-----------------------------------	--	---------------------------	--	--

	30768	30769	30770	30771	30772	00497	00498	19781	32706	00499	21071	28479	00500	00501	00502	00503	00504
ØDmm	350	450	500	600	650	350	450	500	550	600	650	680	750	900	350	450	600
Hmm	910	965	960	1005	1060	780	795	770	825	850	880	915	945	1050	-	-	-
Mmm	740	795	790	835	890	420	430	415	455	455	480	525	555	660	-	-	-
Nmm	680	735	730	775	830	295	305	290	330	330	355	400	325	390	-	-	-
Connections / Conexiones	50	50	50	50	50	1 1/2"	1 1/2"	1 1/2"	1 1/2"	1 1/2"	1 1/2"	1 1/2"	2"	2 1/2"	1 1/2"	1 1/2"	1 1/2"
Caudal m³/h a 50 m³/h/m² Flowrate m³/h at 50 m³/h/m²	5	8	9	14	15	5	8	9	12	14	15	18	21	30	5	8	14
Piscina (volumen) m³ (8h) Pool (volume) m³ (8h)	40	64	72	112	120	10	64	72	96	112	120	144	168	240	40	64	112
Carga de arena Filter sand / gravel, in kg	50	70	90	170	230	50	70	90	130	170	230	250	305	510	50	70	125
Presión max. de trabajo kg/cm². Max. working pressure, in kg/cm²	2,5	2,5	2,5	2,5	2,5	2,5	2,5	2,5	2,5	2,5	2,5	2,5	2,5	2,5	2,5	2,5	2,5
Peso neto Kg Net weight, in Kg	10	18	20	25	26	9	15	18	20	21	24	26	30	51	-	-	-
Volumen embalaje en m³ Packing volume, in m³	0,16	0,28	0,35	0,48	0,57	0,13	0,18	0,26	0,36	0,36	0,44	0,69	0,6	1,03	-	-	-

Nos reservamos el derecho de cambiar total o parcialmente las características de nuestros artículos o contenido de este documento sin previo aviso.
We reserve the right to change all or part of the features of the articles or contents of this document, without prior notice.

